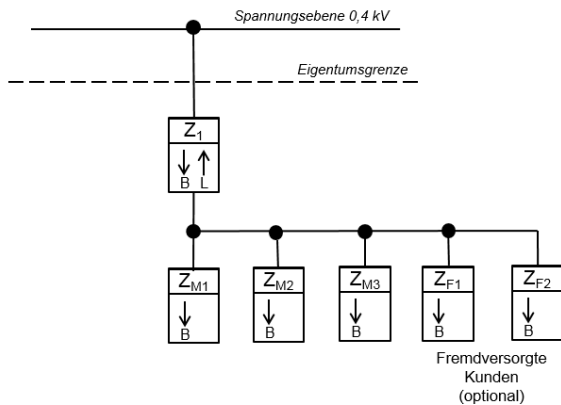


Messkonzepte für Kundenanlagen (in der Niederspannung)

1. Kundenanlagen ohne Erzeugungsanlage



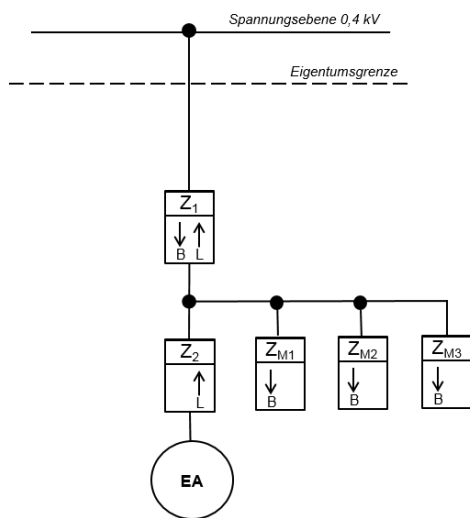
Abrechnung Bezug Z_{1B} virtuell:
 $Z_{1B} - (Z_{F1-B} + Z_{F2-B})$

Hinweis:

- Z_1, Z_{F1}, Z_{F2} sind von der E.DIS Netz GmbH als grundzuständiger Messstellenbetreiber (gMSB) oder einem wettbewerblichen Messstellenbetreiber (wMSB) zu stellen
- Für SLP und RLM möglich

2. Kundenanlagen mit einer Erzeugungsanlage

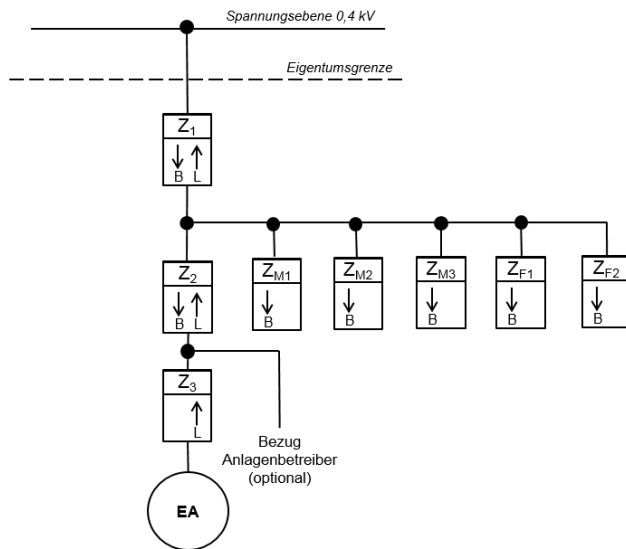
a) Alle Mieter/Eigentümer werden vom Kundenanlagenbetreiber versorgt



Hinweis:

- Z_1 ist von der E.DIS Netz GmbH oder einem wMSB zu stellen
- Z_2 ist von der E.DIS Netz GmbH oder einem wMSB zu stellen bei Beanspruchung von PV-Mieterstromzuschlag oder KWKG-Zuschlag.
- Das Messkonzept entspricht aus Sicht der E.DIS Netz GmbH einer einfachen Überschusseinspeisung
- Für SLP und RLM möglich

b) Einzelne Mieter/Eigentümer werden drittversorgt



Abrechnung Bezug Z_{1B} virtuell:

$$Z_{1B} - (Z_{F1-B} + Z_{F2-B})$$

$$\text{wenn } Z_{1B} - (Z_{F1-B} + Z_{F2-B}) < 0$$

$$\text{dann } Z_{1B} - (Z_{F1-B} + Z_{F2-B}) = 0$$

$$\rightarrow Z_{1B} = 0$$

Abrechnung Einspeisung Z_{1L} virtuell:

$$\text{wenn } Z_{1B} - (Z_{F1-B} + Z_{F2-B}) < 0$$

$$\text{dann } Z_{1L} \text{ virtuell} = Z_{1L} + (Z_{F1-B} + Z_{F2-B} - Z_{1B})$$

Hinweis:

- Z_1 , Z_{F1} , Z_{F2} sind von der E.DIS Netz GmbH oder einem wMSB zu stellen
- Z_2 ist von der E.DIS Netz GmbH oder einem wMSB zu stellen bei Beanspruchung von PV-Mieterstromzuschlag oder KWKG-Zuschlag.
- Für SLP und RLM